

ЭКСПЕРИМЕНТЫ ПО ДЛИТЕЛЬНОМУ УДЕРЖАНИЮ ЭЛЕКТРОННО-ИОННЫХ КОЛЕЦ

И.В.Кузнецов, Э.А.Перельштейн, В.Н.Разувакин,
А.П.Сумбаев, В.А.Тимохин, А.Е.Черемухин, Г.Д.Ширков

Проверен принцип работы магнитной системы формирования и длительного удержания сжатых электронных колец, созданной на базе прототипа коллективного ускорителя тяжелых ионов электронными кольцами. Исследовано влияние синхротронного излучения /СИ/ электронов на динамику изменения радиуса сжатых колец. В реальных условиях коллективного удержания СИ приводит к увеличению времени удержания электронных колец на малых радиусах с 10 до 20 мс. Показано, что размеры сечения кольца в режиме удержания остаются неизменными. Приведены результаты, указывающие на накопление ионов в электронных кольцах и устойчивое существование электронно-ионных колец в процессе их выдерживания в потенциальной магнитной яме в течение ~ 40 мс.

Работа выполнена в Отделе новых методов ускорения ОИЯИ.

Experiments on a Prolonged Confinement of Electron-Ion Rings

I.V.Kuznetsov et al.

The principle of operation of the magnetic system for formation and prolonged confinement of compressed electron rings was tested. The system has been created on the base of a prototype of an electron ring collective heavy ion accelerator. The influence of synchrotron radiation on the dynamics of modification of compressed electron rings was investigated. Under real conditions of collective accelerator the synchrotron radiation leads to the increase in the electron ring confinement time at small radii from 10 to 20 ms. It is shown that the ring cross section dimensions in the confinement regime remain constant. The results are presented which point to the ion accumulation in the electron rings and to the stable existence of electron-

ion rings during their 40 ms confinement in the potential magnetic pit.

The investigation has been performed at the Department of New Acceleration Methods, JINR.

Электронные кольца, формируемые в адгезаторе коллективного ускорителя ^{/1/}, кроме основного их предназначения - коллективного ускорения тяжелых ионов - представляют интерес в качестве методической базы и для многих других приложений. Существуют предложения использовать электронные кольца для генерации ультрафиолетового излучения высокой интенсивности ^{/2/}, получения тяжелых ионов высокой зарядности ^{/3/}, рентгеновской спектроскопии многозарядных ионов ^{/4,5/}, изучения ион-ионных и ион-атомных столкновений ^{/6/}. Реализация большинства из перечисленных предложений возможна при условии формирования плотных электронных колец с фактором ионизации $\frac{1}{e} j \tau$ /j - плотность тока электронов, τ - время удержания кольца в сжатом состоянии, e - заряд электрона/ вплоть до значений $\sim 10^{23}$ см⁻². Наиболее простой путь достижения требуемых высоких значений фактора ионизации заключается в увеличении длительности удержания электронно-ионных колец в сжатом состоянии. С ростом времени удержания повышается и эффективность коллективного ускорения за счет увеличения зарядности ионов, накопленных в кольце. Поэтому, например, в установке PUSTAREX ^{/7/} планировалось выдерживать сжатые кольца перед ускорением в течение ~ 10 мс в магнитном поле пробочной конфигурации. В работе ^{/4/} приведена схема адгезатора, специально предназначенного для длительного удержания электронно-ионных колец вплоть до $\tau = 1$ с с использованием постоянного магнита и криогенной откачки камеры. В ^{/8/} предложен способ длительного удержания колец в сжатом состоянии, базирующийся на конструктивных особенностях магнитной системы прототипа коллективного ускорителя тяжелых ионов /ПКУТИ/ ОИЯИ ^{/1/}.

В настоящей работе приведены результаты реализации этого предложения на ПКУТИ и исследования основных закономерностей эволюции электронных колец с интенсивностью $\sim 10^{12}$ электронов при давлении остаточного газа в камере адгезатора $\sim 10^{-4}$ Па. Индукция магнитного поля в максимуме тока последней ступени сжатия достигала $B = 2$ Т, конечный радиус сжатия колец $r = 3,2$ см, энергия электронов $E_e = 19,4$ МэВ / $\gamma = 39$ /.

Эквивалентная схема формирования магнитного поля для режима длительного удержания электронно-ионного кольца на конечном радиусе сжатия ^{/8/} приведена на рис.1. Формирование поля происходит следующим образом. При замыкании емкости C_H на катушки ток в L_1 и L_2 нарастает по синусои-

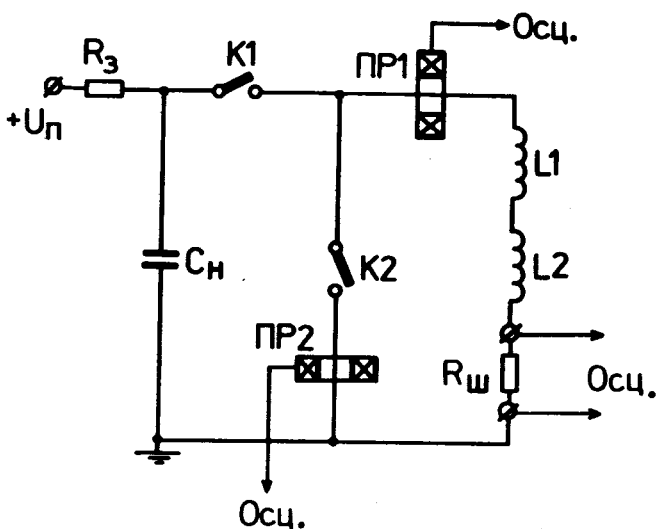


Рис. 1. Эквивалентная схема магнитной системы сжатия электронных колец: L_1, L_2 - индуктивности катушек последней ступени сжатия; C_H - накопительная емкость, K_1, K_2 - ключи замыкания цепей тока, $ПР_1, ПР_2$ - пояса Роговского, $R_{ш}$ - измерительный шунт.

дальному закону, и до включения коммутатора K_2 схема представляет собой обычный колебательный контур. В камере ускорителя в это время происходит сжатие в нарастающем во времени магнитном поле электронного кольца до конечного радиуса. В момент достижения током максимального значения включается замыкающий коммутатор K_2 и ток в катушках начинает медленно спадать с постоянной времени $\tau = L/R$, где R - суммарное активное сопротивление, L - суммарная индуктивность цепи тока. С такой же постоянной времени происходит уменьшение индукции магнитного поля в камере адгезатора. Величина τ , вычисленная по измеренным значениям сопротивления катушек $R_k = 0,042$ Ом и индуктивности катушек $L_k = 2,3$ мГн, составляет ≈ 55 мс. Таким образом, обеспечивается возможность длительного удержания электронных колец на плато медленно спадающего магнитного поля.

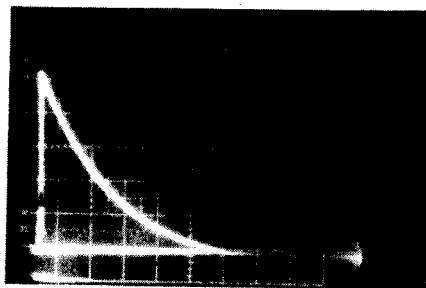


Рис. 2. Осциллограмма тока в катушках последней ступени сжатия в режиме удержания. Развертка - 20 мс/дел.

На рис.2 приведена типичная осциллограмма тока в катушках последней ступени сжатия, полученная в реальных условиях работы магнитной системы длительного удержания. Временная зависимость тока на осциллограмме хорошо описывается законом $I = I_0 e^{-t/\tau}$. Усредненное значение характерного времени спада тока /и магнитного поля/, определенное на основе нескольких циклов включения, составляет $\tau = 35,5 \pm 1$ мс.

В медленно спадающем во времени магнитном поле увеличение радиуса сжатых колец в значительной мере компенсируется его уменьшением за счет интенсивного синхротронного излучения /СИ/ релятивистских электронов.

В электронных кольцах ПКУТИ с $\gamma = 39$ и $r = 3,3$ см потери энергии электроном за 1 мс удержания на конечном радиусе составляют ~ 3% начальной энергии. Примерно на такую же величину в стационарном магнитном поле уменьшается и радиус орбиты электрона.

Экспериментально время нахождения электронного кольца на малых радиусах измерялось на основе регистрации синхротронного излучения. Для этого изображение кольца в синхротронном свете фокусировалось в плоскости входного окна фотодиода ФД-24К /см.рис.3/. Оптическая система обеспечивала фокусировку изображения сечения кольца при изменении его радиуса в пределах от 3 до 5 см. Перед фотодиодом размещалась горизонтальная диафрагма шириной 4 мм. В экспериментах положение оптической системы фиксировалось, а ФД вместе с диафрагмой перемещался в плоскости фокусировки сечения кольца. Каждому положению фотодиода соответствовал определенный радиус кольца, при котором изображение его сечения фокусировалось через щель в диафрагме на фотодиоде. ФД работал в фотогальваническом режиме, близком к режиму генератора тока, его временное разрешение составляло ~ 10 мкс. Сигнал с нагрузки фотодиода подавался непосредственно на канал вертикального усилителя осциллографа.

На рис.4 приведена осциллограмма сигнала с ФД /верхняя часть/ в режиме сжатия кольца без длительного удержания. Из рисунка видно, что в процессе сжатия и разжатия кольца в изменяющемся во времени магнитном поле изображение сечения при определенном радиусе кольца дважды фокусируется через щель диафрагмы на входное окно фотодиода. В рассматриваемом эксперименте фокусировка сечения кольца через щель на ФД осуществлялась начиная с радиуса $r = 3,4$ см, при этом величина γ изменялась от 38 при сжатии до 36,5 при разжатии.

Наблюдаемое на рис.4 уменьшение интенсивности СИ во времени обусловлено следующими факторами, связанными с из-

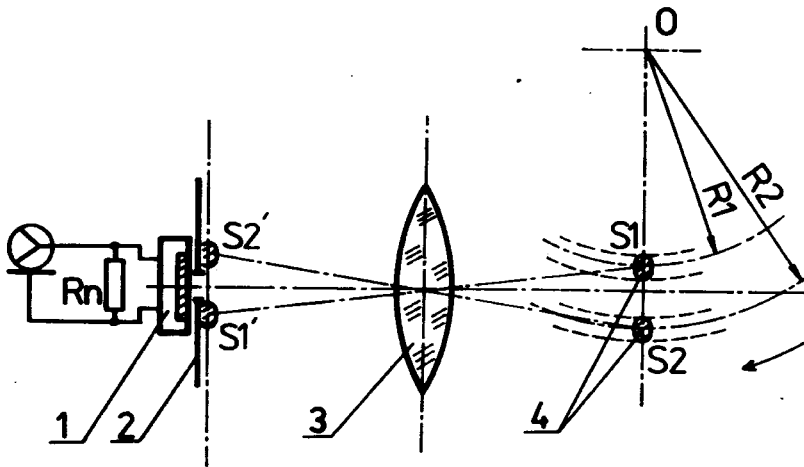


Рис. 3. Схема измерения синхротронного излучения: 1 - фотодиод, 2 - диафрагма, 3 - оптическая система, 4 - сечения электронного кольца.

менением энергии электронов: а/ спадом полной мощности СИ, б/ смещением спектра СИ в инфракрасную область.

При анализе сигнала с фотодиода необходимо учитывать конечную область длин волн спектральной чувствительности ФД-24К. Его максимум чувствительности находится при $\lambda_g = 0,9$ мкм, а ширина распределения на полувысоте $\Delta\lambda = 0,2$ мкм. В то же время длина волны, соответствующая максимальной интенсивности СИ, существенно зависит от величины $\gamma / \lambda_m = 1,8 \cdot 10^4$ г/γ³ мкм/ и при $\lambda < \lambda_m$ интенсивность СИ характеризуется резким спадом.

Наблюдаемым на рис. 4 двум максимумам синхротронного излучения в зависимости от времени соответствуют: первому $\lambda_{m1} = 1,1$ мкм, второму $\lambda_{m2} = 1,23$ мкм.

Учет перечисленных выше факторов приводит к тому, что форму сигнала, измеряемого фотодиодом, можно описать выражением

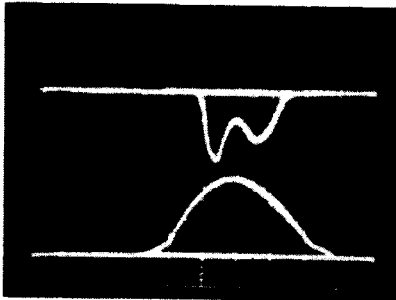


Рис. 4. Осциллограмма сигнала с фотодиода /верхняя часть/ и тока в катушках в режиме без удержания. Развертка - 0,5 мс/дел.

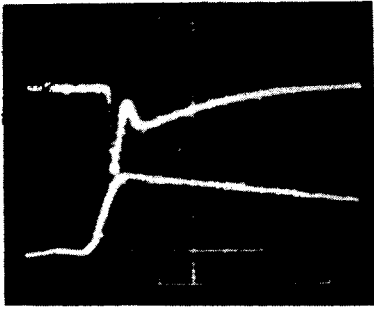


Рис.5. Осциллограмма сигнала с фотодиода /верхняя часть/ и тока в катушках в режиме удержания. Развертка - 1 мс/дел.



Рис.6. "Автограф" электронного кольца на 20-й мс удержания.

$$F \sim \left(\frac{\lambda_m}{\lambda_g} \right)^{1/6} \cdot \left(1 + \frac{0,32 \lambda_g}{\lambda_m} \right) \exp \left(- \frac{2,4 \lambda_m}{\lambda_g} \right). \quad /1/$$

Заметное уменьшение /на 30%/ в течение ~ 0,6 мс величины сигнала с ФД во втором максимуме на рис.4 полностью объясняет выражение /1/.

На рис.5 приведены осциллограммы тока в катушках ступени сжатия и сигнала с ФД, полученные в режиме длительного удержания в такой же геометрии опыта, как и на рис.4. Длительность сигнала с ФД /рис.5/ показывает, что в режиме удержания электронное кольцо находится на малых радиусах, ~ 3,3÷3,7 см, около семи или более миллисекунд. Вследствие уменьшения мощности и смещения спектра СИ в инфракрасную область с увеличением времени удержания спектральная чувствительность ФД-24К не позволила наблюдать электронное кольцо на малых радиусах при времени удержания $t \geq 10$ мс. Поэтому для измерения радиуса кольца при больших временных интервалах удержания оно выводилось из медианной плоскости камеры в аксиальном направлении и сбрасывалось на сцинтиллятор. На рис.6 представлен "автограф" кольца - фотография сцинтиллятора при сбросе кольца после удержания в течение 20 мс. Средний радиус кольца, измеренный по "автографу", составляет 3,8 см. В спадающем магнитном поле $B = B_0 e^{-t/\tau}$, без учета потерь энергии электронов на излу-

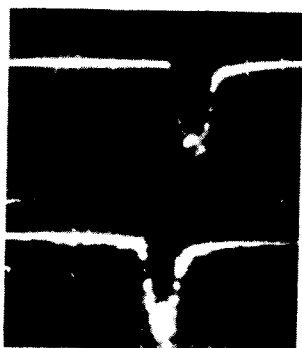


Рис. 7. Оциллограмма сигналов с диссектора. Верх — 1 мс, низ — 8 мс удержания кольца.

чение увеличение радиуса кольца с 3,3 до 3,8 см произошло бы за 10 мс. Однако в реальных условиях на ПКУТИ за счет потерь энергии электрона на СИ время удержания электронного кольца на малых радиусах $r = 3,3 \div 3,8$ см/увеличилось до 20 мс, то есть синхронное излучение существенно влияет на динамику изменения радиуса кольца.

Измерения аксиального размера сечения кольца в режиме удержания выполнены с помощью диссектора по методике, использованной в работе ^{9/}. На рис. 7 приведены сигналы с диссектора, зарегистрированные на первой и восьмой миллисекунде удержания кольца. Из рисунка видно, что аксиальные размеры кольца в течение ~ 8 мс остаются неизменными. Диаметр сечения кольца составляет $\sim 0,6$ см.

Накопление ионов остаточного газа в электронном кольце исследовалось на основе измерения интенсивности тормозного излучения /ТИ/ электронов на ионах и атомах остаточного газа ^{10/} с помощью γ -спектрометра на базе ФЭУ-82 со сцинтиллятором из полистирола $\phi 40 \times 130$ мм/. Регистрирующая аппаратура позволяла измерять интенсивность ТИ в непрерывно следующих друг за другом интервалах времени $t_{\text{стр}}$. Общее время измерения задавалось извне сигналами "Старт" и "Стоп". Информация об интенсивности ТИ в каждом стробе в виде аналогового сигнала поступала на осциллограф. На оциллограмме /рис. 8/ показано изменение выхода тормозных γ -квантов, регистрируемых в стробе $t_{\text{стр}} = 1$ мс, за весь цикл формирования и удержания электронно-ионного кольца. Видно, что во временной зависимости интенсивности ТИ выделяются две части: 1 — тормозное излучение электронов на ионах и атомах остаточного газа, содержащихся в объеме кольца $t = 0 \div 40$ мс/, и 2 — излучение, возникающее при сбросе электронов на стенки камеры при разжатии кольца $t > 50$ мс/. В первой части наблюдается небольшое увеличение интенсивности ТИ в интервале $0 \div 20$ мс. Измеряемое в стробе число N_γ квантов пропорционально величине $n_0 + n_i / N_e$, где n_0, n_i — плотность нейтральных частиц остаточного газа и ионов в кольце, N_e — число электронов. При рабочем вакууме $p = 10^{-4}$ Па n_0 оказывается сравнимым по величине с n_i при условии нейтрализации заряда электронно-ионного кольца. Однако заметное увеличение интенсивности ТИ в начале удержания $0 \div 20$ мс/, когда объем кольца остается почти неизменным, указывает, что в это время в электронном кольце происходит накопление ионов. Умень-

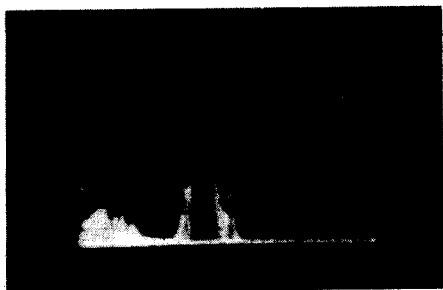


Рис.8. Оциллограмма тормозного излучения электронов. Развертка - 20 мс/дел.

шение интенсивности TI .
 $/t = 20 \div 50$ мс/ обусловлено увеличением объема кольца в процессе разжатия, а также изменением спектрального и углово-

го распределений тормозных γ -квантов.

В заключение отметим, что проведенные эксперименты позволили в реальных условиях на ПКУТИ исследовать основные методические вопросы длительного удержания электронно-ионных колец на малых радиусах. Исследовано влияние СИ на динамику изменения радиуса кольца. Экспериментально показано, что аксиальные размеры сечения кольца в режиме длительного удержания не увеличиваются /по крайней мере за 7 мс/, в электронном кольце накапливаются ионы и разрушений электронно-ионных колец в течение ~ 40 мс не происходит. Кольца можно выводить из магнитной потенциальной ямы в произвольный момент длительного удержания для дальнейшего ускорения. В принципе, на ПКУТИ можно реализовать условия, при которых декремент уменьшения радиуса сжатого кольца за счет синхротронного излучения будет сравнимым с постоянной спада магнитного поля и в результате, как указано в работе ^{18/}, кольцо будет удерживаться в сжатом состоянии в течение $\sim 40 \div 60$ мс.

Авторы благодарны В.П.Саранцеву за внимание к работе, В.С.Александрову, С.И.Тютюнникову и В.Н.Шаляпину за помощь при проведении экспериментов и обработке результатов.

Литература

1. Саранцев В.П., Перельштейн Э.А. Коллективное ускорение ионов электронными кольцами. Атомиздат, М., 1979.
2. Schumacher U. Nucl.Instr.Meth., 1981, 185, p.545.
3. Perelstein E.A., Shirkov G.D. JINR, E9-85-4, Dubna, 1985.
4. Keefe D. Труды IV Всесоюзного совещания по ускорителям заряженных частиц. "Наука", М., 1975, т.1, с.109.
5. Zschornack G, Müller G., Müsiol G. JINR, E9-12539, Dubna, 1979.
6. Кузнецов И.В. и др. В сб. "Краткие сообщения ОИЯИ", № 10-85, Дубна, 1985, с.62.

7. Andelfinger C. et al. PUSTAREX. Experiment zur kollektiven Ionenbeschleunigung. IPP 0/30, Max-Planck-Institut für Plasmaphysik, Garching, 1976.
8. Новиков В.Г., Перельштейн Э.А. Авторское свидетельство № 766384, от 06.03.79 г. Бюл.ОИПОТЗ, 1983, № 4, с.351.
9. Казаринов Н.Ю. и др. ОИЯИ, Д9-82-664, Дубна, 1982, с.16.
10. Иовнович М.Л., Саранцев В.П., Фикс М.М. ОИЯИ, Р9-4850, Дубна, 1970.

Рукопись поступила 2 апреля 1986 года.